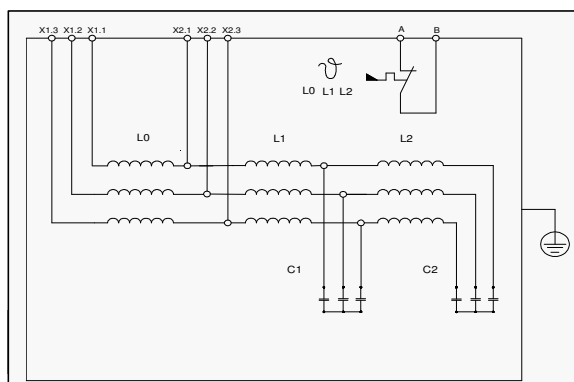
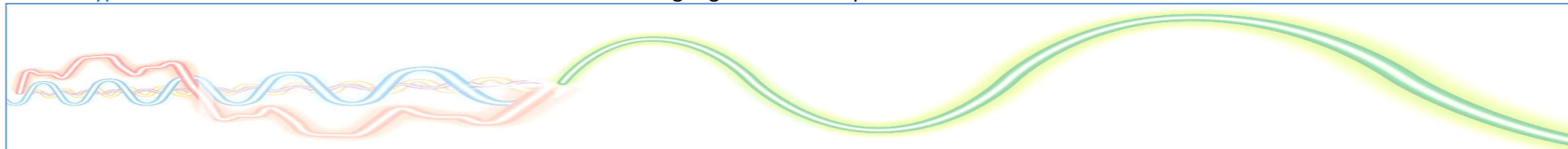


Produktdatenblatt

Produkttyp

Oberschwingungsfilter RHF-A / B

Oberschwingungsfilter für Frequenzumrichter



Produktbeschreibung

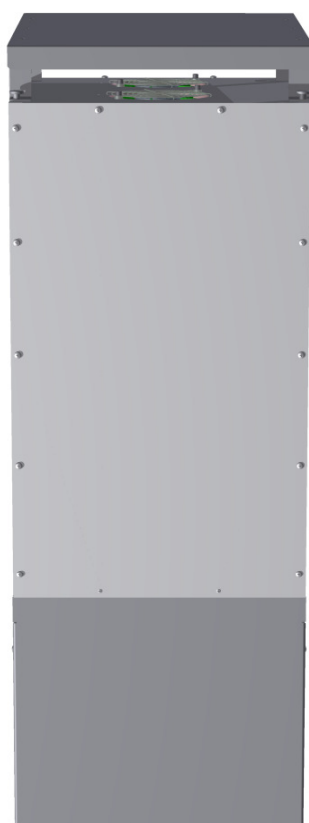
Produkttyp	Oberschwingungsfilter
Produktspezifikation	Reduzierung von Oberschwingungen
	RHF-A THDI <10%
	RHF-B THDI <5%
[In] Nennstrom	10-480A
[U _N] Nennspannung	380-690V
[F _N] Netzfrequenz	50-60Hz
Cos phi	0,85 (75% vom Nennstrom)
	0,99 (100% vom Nennstrom)
	1 (150% vom Nennstrom)

Daten

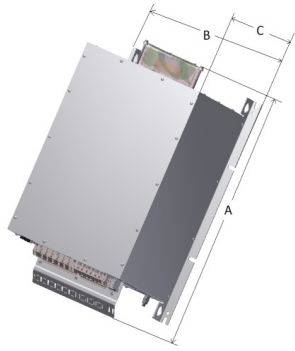
Anzahl der Phasen	3 Phasen
Netzspannung und Frequenz	380V +/-10% 60Hz +/-2%
	380V-415V +/-10% 50Hz +/-2%
	440V-480V +/-10% 60Hz +/-2%
	600V +/-10% 60Hz +/-2%
	500-690V +/-10% 50Hz +/-2%
Max. Strom	1.6 x Nennstrom für 60 sec.
Wirkungsgrad	>98-99,5%
Elektrischer Anschluss	Gehäuse X1-X2 Klemmen 0,5-10mm ² Gehäuse X3 Klemmen 1,5-25mm ² Gehäuse X4 Klemmen 2,5-50mm ² Gehäuse X5 Klemmen 10-70mm ² Gehäuse X6 Klemmen 2,5-95mm ² Gehäuse X7-X8 Klemmen 25-300mm ²
Temperaturüberwachung	A/B Terminal ; Querschnitt 0,5-4mm ² NC= operation / OC= failure (max. switching capacity: 250V(VDE) 277V(UL) - 2A)
Normen und Zulassungen	IEC/EN 61000-3-2 IEC/EN 61000-3-12 IEC/EN 61000-3-4 IEC/EN 61000-2-2 IEC/EN 61000-2-4 IEEE 519 G5/4

Einsatzbedingungen

IP Schutzart	IP 00; IP 20 Option IP 21 NEMA Kit
Resonanzsuche	Base standard: DIN EN 60068-2-6 Test specification: 5 Hz, 150 Hz, 3 directions (0,5 g, 0,1 g, 0,5 g)
Vibrationstest	DIN EN 60068-2-6 Testbedingungen: (5 Hz-13,2 Hz)-150 Hz (2 mm spitze zu spitze 0,7 g)
Feuchtebeanspruchung	Feuchteklasse F ohne Betauung 5...85% - Klasse 3K3 (ohne Betauung) bei Betrieb
Zulässige Temperaturbereiche bei Betrieb	5...40°C ohne Leistungsreduzierung <40°C...55°C mit Leistungsreduzierung 1,5% pro °C
Zulässige Temperaturbereiche bei Lagerung / Transport	- 25°C...+65°C Transport -25°C...+55°C Lagerung
Aufstellungshöhe	1000m ohne Leistungsreduzierung > 1000m...4000m mit Leistungsreduzierung 5% pro 1000m



Option IP21 NEMA



Abmessungen

RHF Nennstrom										RHF-A/B Gehäuse
380-415V / 50 Hz		380-415V / 60 Hz		460-480V / 60 Hz		600 / 60 Hz		500-690V / 50 Hz		
RHF-B	RHF-A	RHF-B	RHF-A	RHF-B	RHF-A	RHF-B	RHF-A	RHF-B	RHF-A	Typ
[A]	[A]	[A]	[A]	[A]	[A]	[A]	[A]	[A]	[A]	
10	10	10	10	10	10	-	-	-	-	X1
14	14	14	14	14	14	-	-	-	-	
22	22	22	22	19	19	-	-	-	-	X2
29	29	29	29	25	25	-	-	-	-	
35	35	35	35	31	31	15	15	15	15	
43	43	43	43	36	36	20	20	20	20	X3
58	58	58	58	48	48	24	24	24	24	
72	72	72	72	60	60	29	29	29	29	
86	86	86	86	73	73	36	36	36	36	X4
101	101	101	101	95	95	50	50	50	50	
144	144	144	144	118	118	58	58	58	58	X5
180	180	180	180	154	154	77	77	77	77	
217	217	217	217	183	183	87	87	87	87	X6
						109	109	109	109	
						128	128	128	128	
252	252	252	252	231	231	155	155	155	155	
304	304	304	304			197	197	197	197	X7
						240	240	240	240	
						296	296	296	296	
325	325	325	325	291	291	296	296	296	296	
380	380	380	380	355	355	366	366	366	366	X8
433	433	433	433	436	436	395	395	395	395	

Gehäuse Typ IP20	Abmessungen mm			Gehäuse Typ IP00	Abmessungen mm		
	A (Höhe)	B (Breite)	C (Tiefe)		A (Höhe)	B (Breite)	C (Tiefe)
X1	347	190	206	X1	332	190	206
X2	451	232	248	X2	436	232	248
X3	605	378	242	X3	594	378	242
X4	634	378	333	X4	624	378	333
X5	747	418	333	X5	737	418	333
X6	778	418	400	X6	768	418	400
X7	911	468	450	X7	900	468	450
X8	911	468	515	X8	900	468	515